



Аналоговый передатчик 1310нм LFOT AT3300

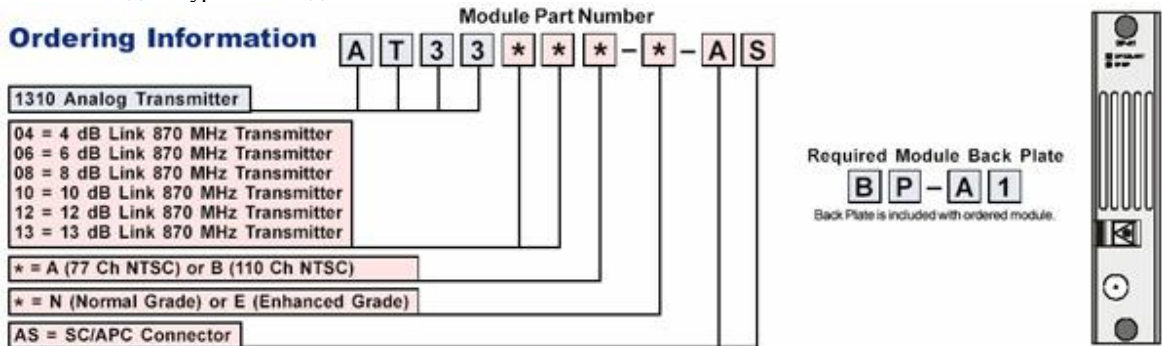
Производитель VECTOR <http://hfc-rus.vector.com.pl/>



Дистрибьютор на Украине ООО «Ультрателеком»
Адрес: 01034, Украина, Киев, ул. Владимирская, 48, Tel/fax: +38(044) 494-22-29, 238-68-37,
e-mail: konstantin@ultratelecom.kiev.ua, сайт www.ultratelecom.kiev.ua

Кратко:

- § Оптический бюджет 4 – 13дБ
- § Полный частотный РЧ диапазон 46-870МГц
- § Компактность, плотное размещение в стойке
- § Монтаж и демонтаж по типу plug-and-play
- § Низкий входной уровень 75дБмкВ/канал
- § Очень плоская характеристика ±0,6дБ
- § Переключатель лазера на передней панели
- § Местный и дистанционный мониторинг
- § Установка спереди или сзади шасси CH3000



LFOT AT3300 высокого класса аналоговый оптический передатчик, работающий на длине волны 1310нм. Применение DFB лазеров и расширенной системы компенсации дисперсии позволяет использовать передатчик AT3300 в качестве оптимального решения для оптической передачи сигнала в пределах оптического бюджета 4-13дБ.

Настройка передатчика AT3300 производится через контроллер шасси и блок питания PS3002. Это позволяет считывать и настраивать их параметры, историю, а также устанавливать сигнальные пределы параметров.

Благодаря очень компактным габаритам в одном шасси CH3000 с высотой 3RU можно установить до 14 передатчиков AT3300, одинаково как спереди, так и сзади шасси. Такое решение уменьшает необходимое место в стойке головной станции или в концентраторе традиционных HFC сетей, пассивных оптических сетей и FTTH сетей.

Аналоговый передатчик LFOT AT3300 доступен в 6 версиях, отличающихся оптическим бюджетом и предлагается в двух вариантах качества параметров передачи: Normal и Enhanced.

Техническая спецификация

Длина волны:	1300нм +/- 10нм
Минимальный выходной уровень	6дБ шаг 0,5 дБ
Стабильность выходного уровня	+/- 0,6дБ (в пределах всего рабочего диапазона температур)
Полоса пропускания	46-870 МГц
Номинальный RF входной уровень	15 dBmV/канал
Входной импеданс	75 Ом
Минимальное обратное затухание на входе	18дБ(46-550МГц) 16дБ (550-870МГц)
RF вход; RF тестовая точка; Оптический коннектор	F-коннектор (female);G-коннектор (male);SC/APC
Входное напряжение питания	12 В DC
Потребляемая мощность	15 Вт
Диапазон температур среды рабочий/ хранения	(-20 +65C)/(-40 +85C)
Влажность	5 до 95%
Размеры	33см*11см*2,5см
Вес	0,72кг

Таблица показателей для частот 46-870 МГц

Потери соединения	Оптический бюджет	Потери в волокне	CSO	CTB	XMOD
4dB	2-4dBm	3,5 dB	69	70	65
6dB	4-6dBm	5,5 dB	69	70	65
8dB	6-8dBm	7,2 dB	69	70	65
10dB	8-10dBm	9,0 dB	69	70	65
12dB	10-12dBm	9,0 dB	69	70	65
13dB	12-13dBm	9,0 dB	69	70	65